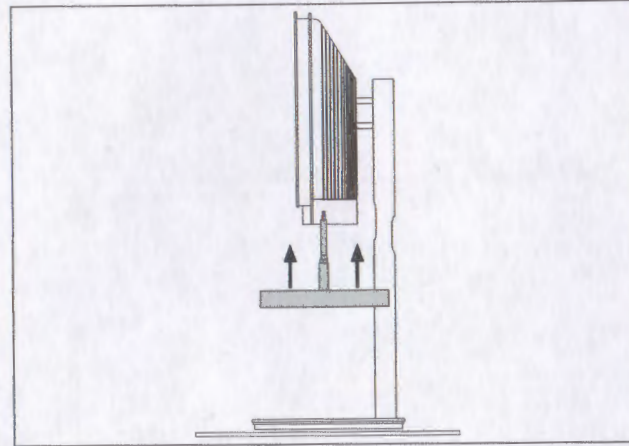
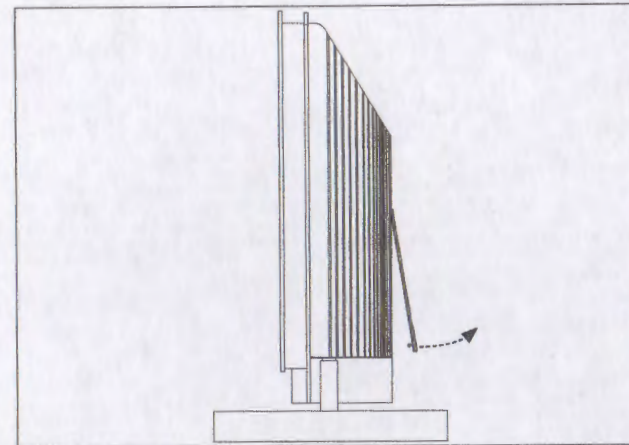


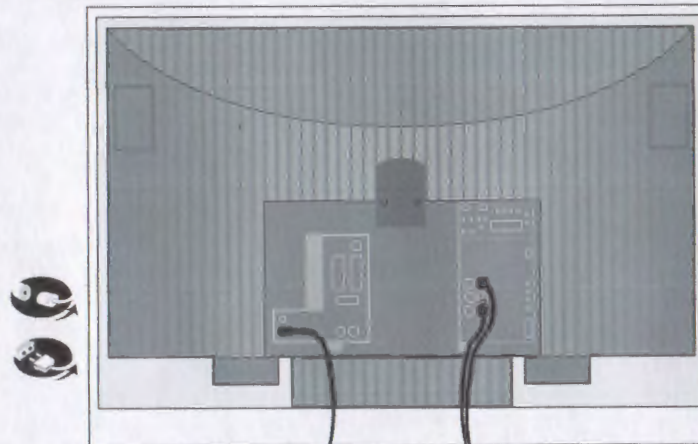
- Mount servicestand and remove TV from stand



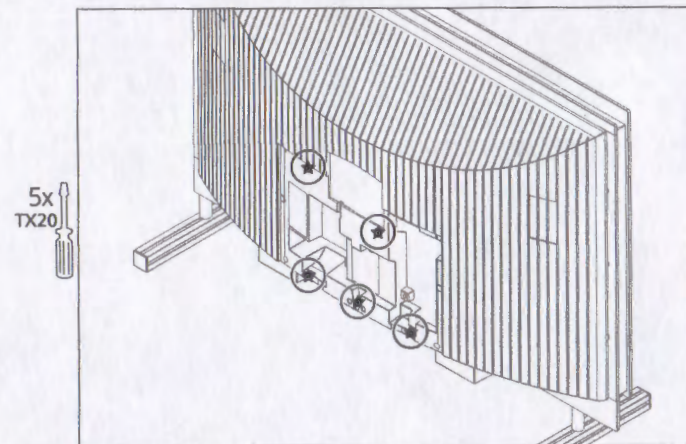
- Pull off both socket covers



- Remove all cables attached to the TV



- Remove screws from rear cover



## Mounting instruction for HD-Ready kit

BeoVision 7-32      931x, 932x  
BeoVision 7-40      935x

1437000



### Warning – Discharge the PSU

The power supply unit must be discharged before dismantling and replacement of the LCD, or any PCB(s).

Therefore, wait 2 minutes before connecting or disconnecting any PCB(s) !



### Warning – Static electricity

Static electricity may damage the product.

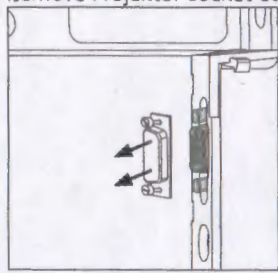
A static-protective field service kit must always be used when the product is disassembled or modules are being handled.

All modules must be placed on the ESD-mat or in an ESD-proof bag.

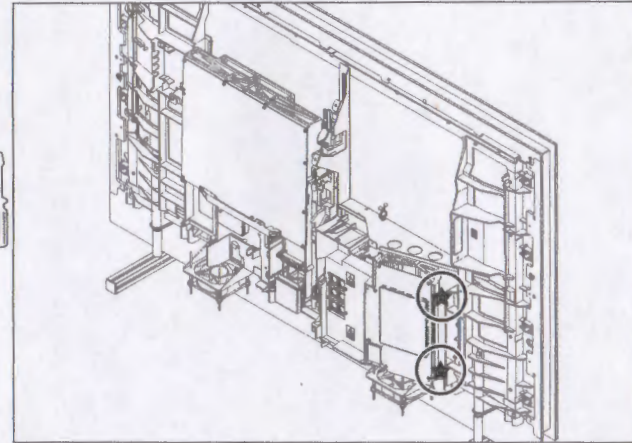


- Remove screws right chassis

Remove Projektor socket cover - if mounted

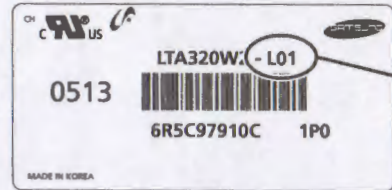


2x  
TX20

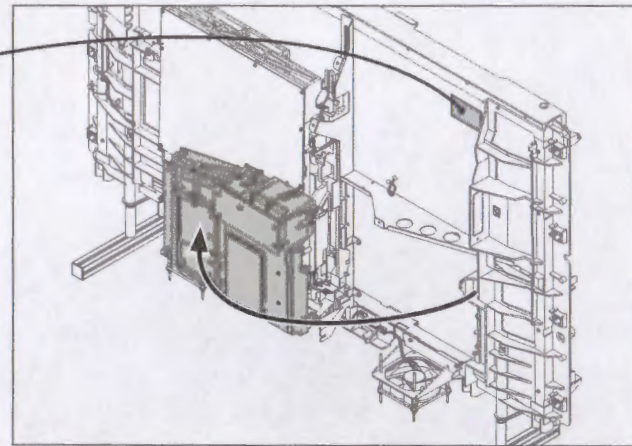


- Pull out right chassis 180°

Check LCD version for later use!!

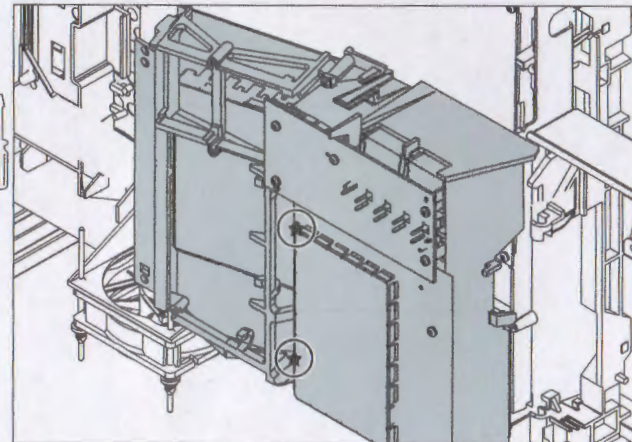


LCD version

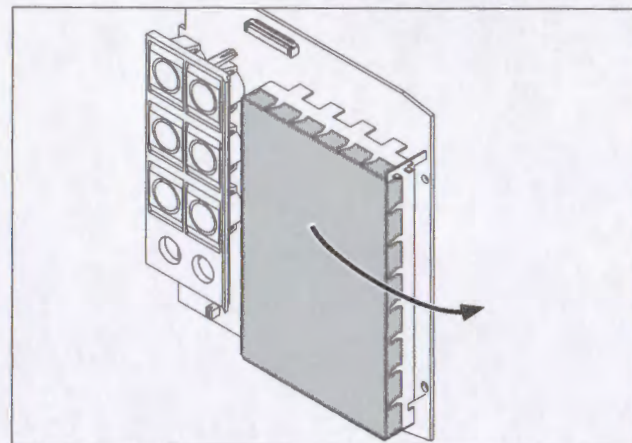


- Remove screws  
- Take out PCB32  
- Turn to see from backside

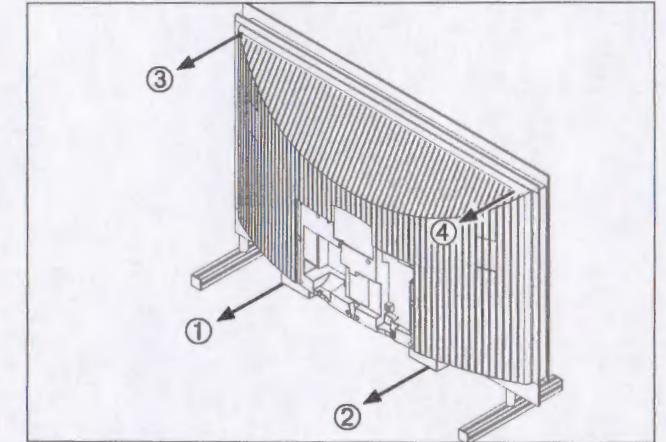
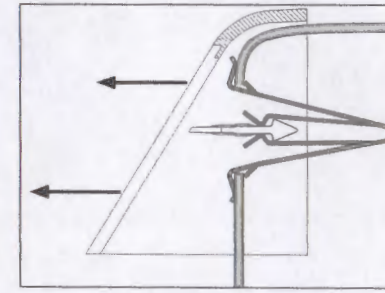
2x  
TX10



- Remove lid

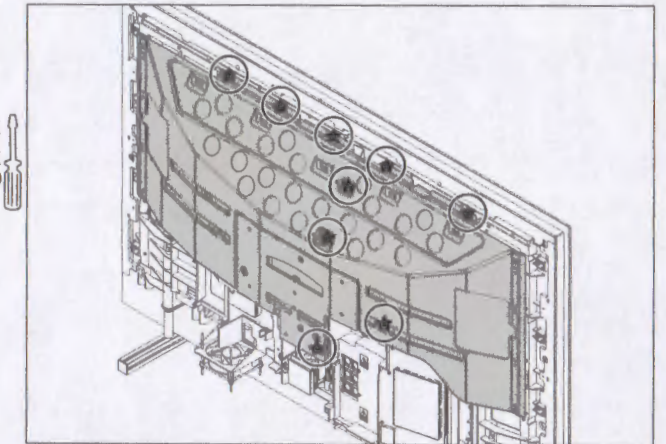


- Pull off rear cover. Start at bottom



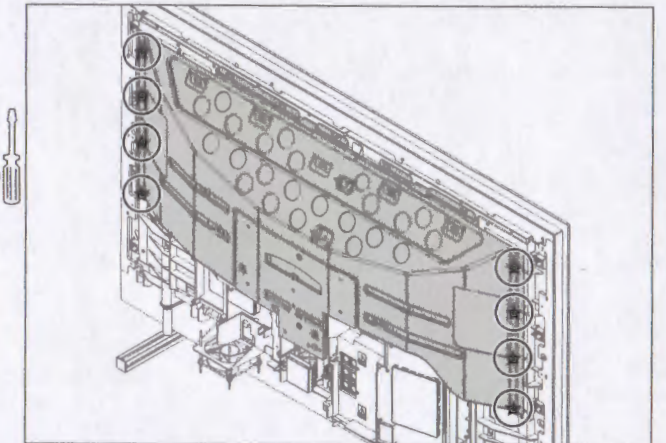
- Remove the blank screws

32" = 8x  
40" = 9x  
TX10



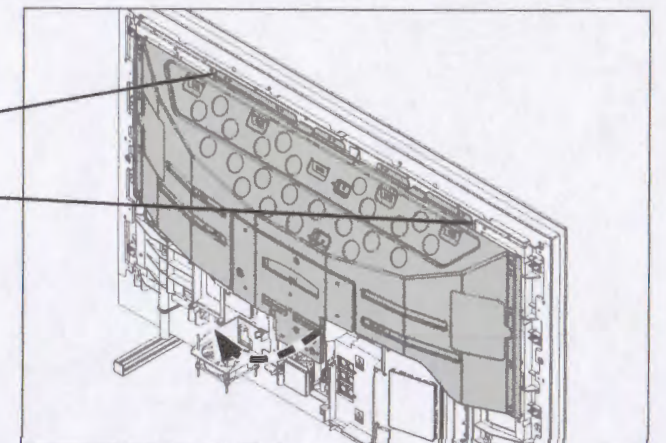
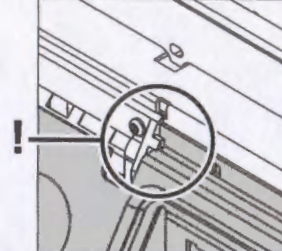
- Remove the black screws

32" = 6x  
40" = 8x  
TX20



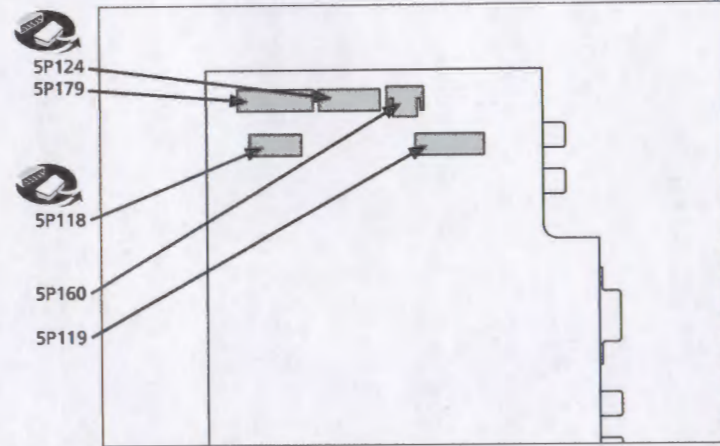
- Pull off reinforcement bracket

Do not break holders

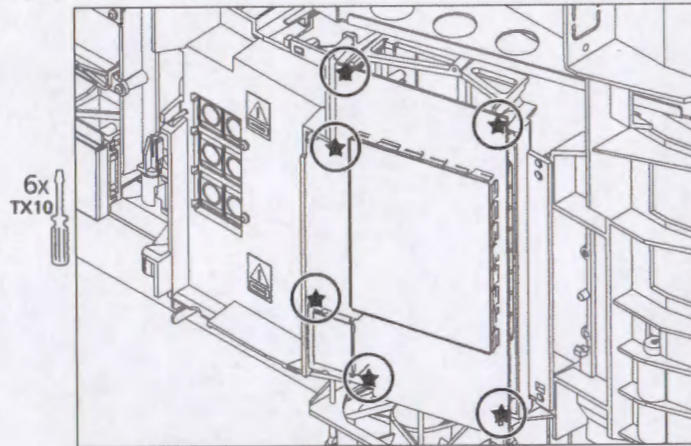




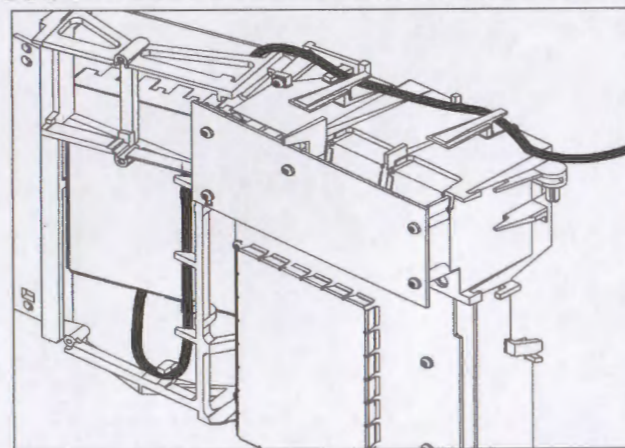
- Remove plugs on PCB5



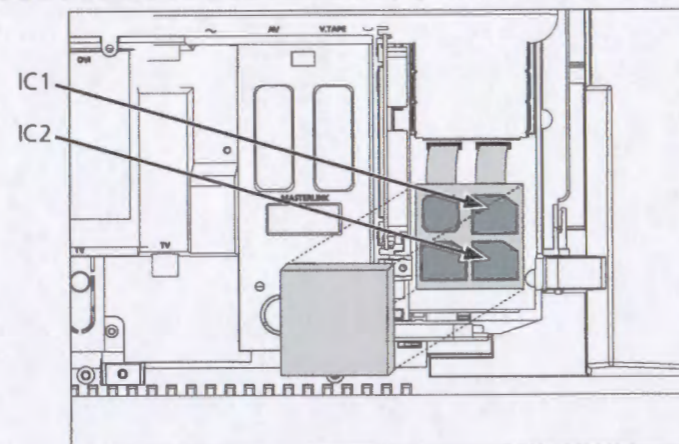
- Remove screws on PCB5



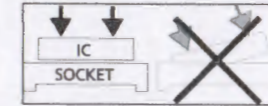
- When mounting new Scaler module - make sure cabling is correct!



- Replace software  
Replace using IC-pliers (part no. 3629145)

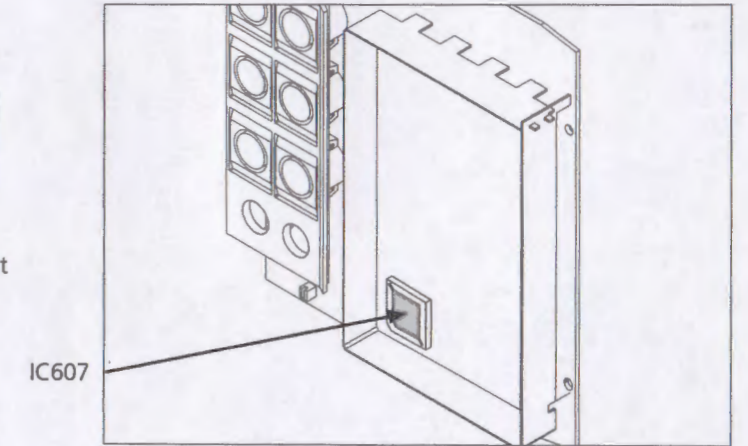


- Replace DSM software (IC607)  
Replace using IC-pliers (part no. 3629145)



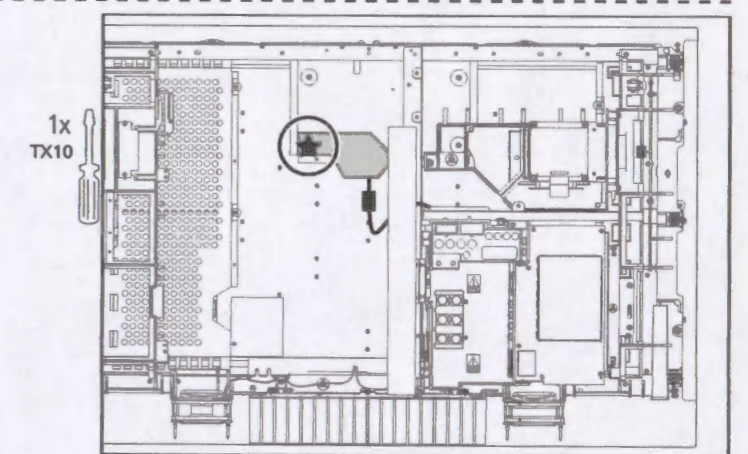
NOTE:  
In case of missing socket for the DSM SW (IC607),  
please order PCB32, DSM (8003005) for replacement

- Remount lid on module  
- Reassemble module in right chassis  
- Remount the 2 screws



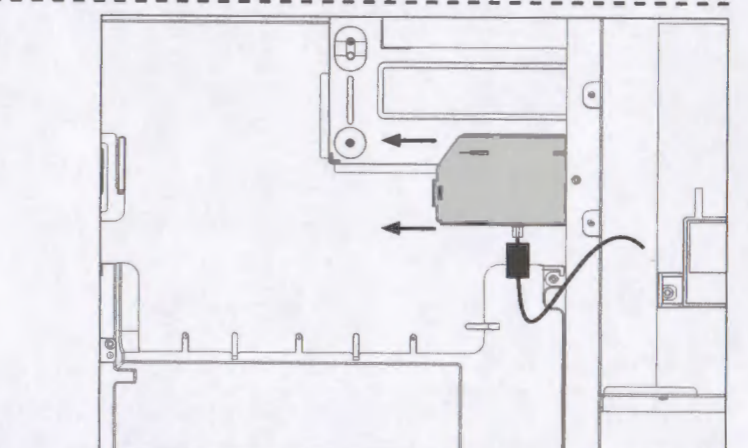
BeoVision 7-32

- Remove shield for LCD plug



BeoVision 7-40

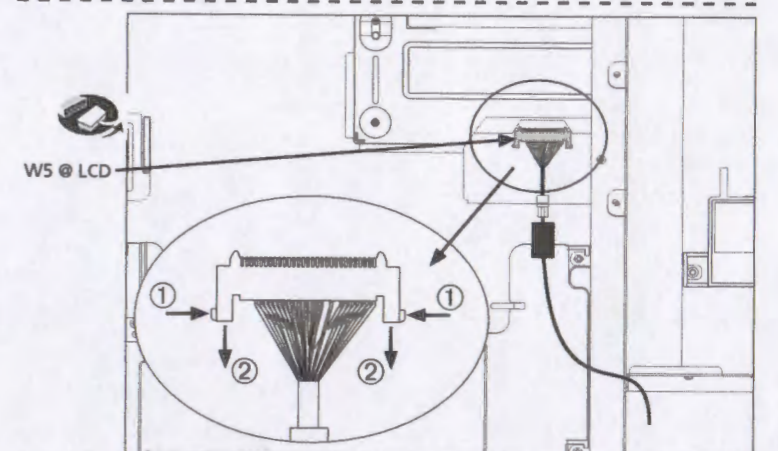
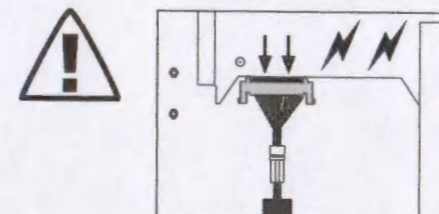
- Remove shield for LCD plug  
Lift left side and pull to the left



**! Power supply must be discharged!**  
**Switch off power. Wait at least 2 minutes**  
**before disconnecting plug**

- Remove LCD plug (placed under a shield)  
from the connector

**! Do not touch the gold terminals !**





**Adjustments**

- Go to the Service menu: (Using Beo4)
  - Press: **Menu 0 0 GO**
- Go to Scaler 2 menu: Monitor -> Picture adjustments -> Scaler 1 menu
  - At Brightness, adjust to 16
  - Press **GO** to store information
- Go to Scaler 2 menu: Monitor -> Picture adjustments -> Scaler 2 menu
  - Adjust to the correct panel type (LCD version) and correct LCD panel size (32/40)
  - Set "Adaptive backlight" to ON
  - !** 32" L01/L03 panel type, set "Adaptive backlight" to OFF
  - Press **GO** to store information
- Go to ADC adjustments: Monitor -> Picture adjustments -> ADC adjustments
  - Adjust R Offset, G Offset and B Offset to 300
  - Press **GO** to store information

**BeoVision 7-32 ONLY**

- Go to HOP picture menu: Monitor -> Picture adjustments -> HOP picture menu
  - Adjust Brilliance to 10
  - Red drive, Green drive and Blue drive should be between 18 and 24
  - If not: adjust the highest value to 24
  - Take the difference between the old value and 24 - and add the difference to the two other values
  - Press **GO** to store information

**BeoVision 7-32, type 9310-9329 and BeoVision 7-40, type 9351-9359 ONLY**

If reddish picture after mounting HD-ready kit:

- Select correct LCD variant in the Scaler Menu 2.
  - Please note: LCD 32 A03 must be selected as 32 L06.
- If the general colour saturation seems too high, store a colour level approx. 3 steps lower than "standard level" in the 'Picture Adjustment' menu.
- If the picture is still too reddish, carry out the following adjustments in the Scaler Menu 2. Display white point:
  - Lower the 'Display R' value no more than 10 steps.
  - The 'Display G' value remains unchanged.
  - Increase the 'Display B' no more than 10 steps.

**BeoVision 7-32, type 9310-20 - ONLY**

- Replace User's Guide, as there will be some updates to the operation of the TV.

**Einstellungen**

- Gehen Sie in das Service-Menü (mit Beo4):
  - Drücken Sie: **Menu 0 0 GO**
- Gehen Sie in das Scaler 2-Menü: Monitor -> Picture adjustments -> Scaler 1 menu
  - Stellen Sie den Parameter Brightness auf 16 ein
  - Drücken Sie auf **GO**, um die Informationen zu speichern
- Gehen Sie in das Scaler 2-Menü: Monitor -> Picture adjustments -> Scaler 2 menu
  - Stellen Sie den richtigen Display-Typ (LCD-Version) ein und korrigieren Sie die Display-Größe (32/40)
  - Stellen Sie „Adaptive backlight“ auf ON
  - !** 32" L01/L03 Display, stellen Sie "Adaptive backlight" auf OFF
  - Drücken Sie auf **GO**, um die Informationen zu speichern
- Gehen Sie auf die ADC-Einstellungen: Monitor -> Picture adjustments -> ADC adjustments
  - Stellen Sie R Offset, G Offset and B Offset auf 300 ein.
  - Drücken Sie auf **GO**, um die Informationen zu speichern

**NUR BeoVision 7-32**

- Gehen Sie in das HOP picture-Menü Monitor -> Picture adjustments -> HOP picture menu
  - Stellen Sie den Parameter Brilliance auf 10 ein
  - Red drive, Green drive und Blue drive sollten zwischen 18 und 24 liegen
  - Andernfalls: Stellen Sie den höchsten Wert auf 24 ein
  - Errechnen Sie die Differenz zwischen dem alten Wert und 24 und fügen Sie diese Differenz den beiden anderen Wert hinzu.
  - Drücken Sie auf **GO**, um die Informationen zu speichern

**NUR BeoVision 7-32, Typ 9310-9329 und BeoVision 7-40, Typ 9351-9359**

Bild hat nach Ausrüstung mit HD-ready-Kit einen Rotstich

- Wählen Sie die richtige LCD-Variante im Scaler-Menü-2 aus.
  - Bitte beachten: LCD 32 A03 muss wie 32 L 06 ausgewählt werden.
- Wenn die Farbsättigung allgemein zu hoch ist, speichern Sie im Menü „Picture Adjustment“ einen Wert, der ca. drei Schritte unterhalb der Standardeinstellung liegt.
- Hat das Bild immer noch einen Rotstich, nehmen Sie folgende Einstellungen im Scaler-Menü-2 vor:
 

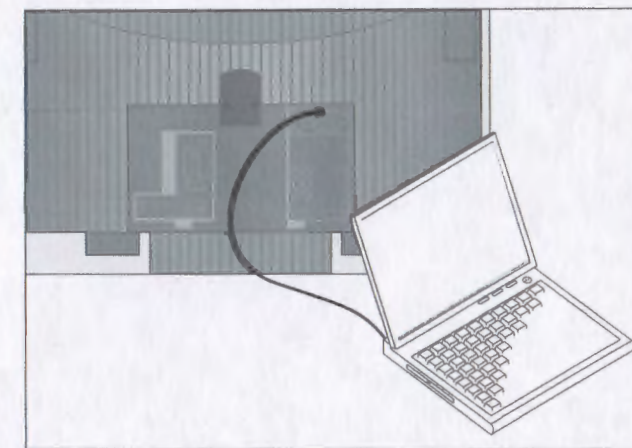
„Display white point“:

  - Verringern Sie den Wert unter „Display R“, um weniger als zehn Schritte.
  - Der „Display G“-Wert bleibt unverändert.
  - Erhöhen Sie den „Display B“-Wert, um weniger als zehn Schritte.

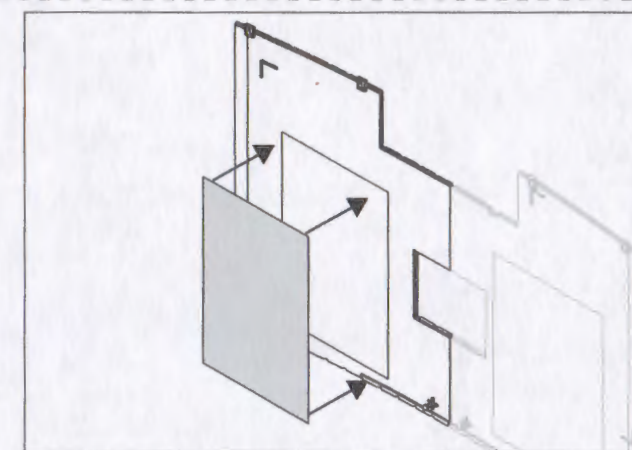
**NUR BeoVision 7-32, Typ 9310-20**

- Tauschen Sie die Bedienungsanleitung aus, da sich für den TV-Betrieb Veränderungen ergeben.

- Use ServiceTool to update M2 SW to ver. 7.0 or higher  
Follow instructions in the ServiceTool



- Place new label over existing label





**Ajustes**

- Vaya al menú Service: (Con Beo4)
  - Pulse: **Menu 0 0 GO**
- Vaya al menú Scaler 2: Monitor -> Picture adjustments -> Menú Scaler 1
  - Ajuste la opción Brightness a 16
  - Pulse **GO** para guardar la información
- Vaya al menú Scaler 2: Monitor -> Picture adjustments -> Menú Scaler 2
  - Ajústelo al tipo de panel correcto (versión LCD) y tamaño correcto del panel LCD (32/40)
  - Configure "Adaptive backlight" en ON
  - ! 32" L01/L03 panel LCD, configure "Adaptive backlight" en OFF
  - Pulse **GO** para guardar la información
- Vaya a ADC adjustments: Monitor -> Picture adjustments -> ADC Adjustments
  - Ajuste R Offset, G Offset y B Offset a 300
  - Pulse **GO** para guardar la información

**SÓLO BeoVision 7-32**

- Vaya al menú HOP picture: Monitor -> Picture adjustments -> Menú HOP Picture
  - Ajuste la opción Brilliance a 10
  - Las unidades roja, verde y azul deben estar entre 18 y 24
  - De lo contrario: ajuste el valor más alto a 24
  - Tome la diferencia entre el valor anterior y 24 - y sume la diferencia a los otros dos valores
  - Pulse **GO** para guardar la información

**SÓLO BeoVision 7-32, tipo 9310-9329 y BeoVision 7-40, tipo 9351-9359**

Las imágenes adquieren un matiz rojizo después de montar el kit HD-ready

- Seleccione la variante correcta del panel LCD en el menú Scaler Menu 2.
  - Recuerde: Seleccione 32 L 06 en el caso del panel LCD 32 A03.
- Si el nivel general de saturación del color parece ser demasiado elevado, reduzca el nivel de color, aproximadamente, 3 puntos en relación con el "nivel estándar" a través del menú 'Picture Adjustment'.
- Si la imagen continúa presentando un matiz demasiado rojizo, lleve a cabo los siguientes ajustes en el menú Scaler Menu 2, Display White Point:
  - Reduzca el valor del parámetro 'Display R', al menos, 10 puntos.
  - No modifique el valor del parámetro 'Display G'.
  - Aumente el valor del parámetro 'Display B', al menos, 10 puntos.

**SÓLO BeoVision 7-32, tipo 9310-20**

- Sustituya la Guía del usuario, puesto que se actualizará el contenido sobre el funcionamiento del televisor.

**Justeringer**

- Gå til servicemenuen (ved hjælp af Beo4):
  - Tryk på: **Menu 0 0 GO**
- Gå til menuen Scaler 2: Monitor -> Picture adjustments -> Scaler 1 menu
  - Indstil lysstyrken til 16
  - Tryk på **GO** for at gemme informationerne
- Gå til menuen Scaler 2: Monitor -> Picture adjustments -> Scaler 2 menu
  - Vælg den korrekte type skærmpanel (LCD-version) og rediger LCD-skærmens størrelse (32/40)
  - Sæt "Adaptive backlight" på ON
  - ! 32" L01/L03 LCD skærm, sæt "Adaptive backlight" på OFF
  - Tryk på **GO** for at gemme informationerne
- Gå til ADC-justeringer: Monitor -> Picture adjustments -> ADC adjustments
  - Indstil R Offset, G Offset og B Offset til 300
  - Tryk på **GO** for at gemme informationerne

**KUN BeoVision 7-32**

- Gå til HOP billedmenuen: Monitor -> Picture adjustments -> HOP picture menu
  - Indstil lysstyrken til 10
  - Red drive, Green drive and Blue drive skal ligge mellem 18 og 24
  - Hvis ikke: sæt den højeste værdi til 24
  - Udregn forskellen mellem den gamle værdi og 24 og læg differencen til de to andre værdier
  - Tryk på **GO** for at gemme informationerne

**KUN BeoVision 7-32, type 9310-9329 og BeoVision 7-40, type 9351-9359**

Rødtligt billede efter montering af HD ready-kit

- Vælg den rigtige LCD-version i Scaler Menu 2.
    - Bemærk: LCD 32 A03 skal vælges som 32 L 06.
  - Hvis den generelle farvemætning virker for høj, gemmes farveniveauet ca. 3 trin lavere end standardniveauet i menuen Picture Adjustment.
  - Hvis billedet stadig er rødt, udføres følgende justeringer i Scaler Menu 2. Under punktet Display white point:
    - Sæt værdien for Display R maks. 10 trin ned.
    - Værdien for Display G må ikke ændres.
    - Sæt værdien for Display B maks. 10 trin op.
- KUN BeoVision 7-32, type 9310-20**
- Udskift vejledningen, da der vil være opdateringer til brugen af tv'et.

**Réglages**

- Accédez au menu Service : (à l'aide de la télécommande Beo4)
  - Appuyez sur : **Menu 0 0 GO**
- Accédez au menu Scaler 1 : Monitor -> Picture adjustments -> menu Scaler 1
  - Réglez Brightness sur 16
  - Appuyez sur **GO** pour mémoriser ces informations
- Accédez au menu Scaler 2 : Monitor -> Picture adjustments -> menu Scaler 2
  - Choisissez le type d'affichage (version LCD) et le type d'écran LCD appropriés (32/40)
  - Activez "Adaptive backlight"
  - ! 32" L01/L03 d'écran LCD, désactivez "Adaptive backlight"
  - Appuyez sur **GO** pour mémoriser ces informations
- Accédez à ADC adjustments : Monitor -> Picture adjustments -> ADC adjustments
  - Réglez R Offset, G Offset et B Offset sur 300
  - Appuyez sur **GO** pour mémoriser ces informations

**SEULEMENT BeoVision 7-32**

- Accédez au menu HOP picture : Monitor -> Picture adjustments -> menu HOP picture
  - Réglez Brilliance sur 10
  - Le paramétrage du rouge, du vert et du bleu doit être compris entre 18 et 24
  - Dans le cas contraire : réglez la valeur la plus élevée sur 24
  - Calculez la différence entre l'ancienne valeur et 24 et ajoutez-la aux deux autres valeurs
  - Appuyez sur **GO** pour mémoriser ces informations

**SEULEMENT BeoVision 7-32, type 9310-9329 et BeoVision 7-40, type 9351-9359**

Las imágenes adquieren un matiz rojizo después de montar el kit HD-ready

- Seleccione la variante correcta del panel LCD en el menú Scaler Menu 2.
  - Recuerde: Seleccione 32 L 06 en el caso del panel LCD 32 A03.
- Si el nivel general de saturación del color parece ser demasiado elevado, reduzca el nivel de color, aproximadamente, 3 puntos en relación con el "nivel estándar" a través del menú 'Picture Adjustment'.
- Si la imagen continúa presentando un matiz demasiado rojizo, lleve a cabo los siguientes ajustes en el menú Scaler Menu 2, Display White Point:
  - Reduzca el valor del parámetro 'Display R', al menos, 10 puntos.
  - No modifique el valor del parámetro 'Display G'.
  - Aumente el valor del parámetro 'Display B', al menos, 10 puntos.

**SEULEMENT BeoVision 7-32, type 9310-20**

- Remplacer le manuel d'utilisation étant donné que le fonction-nement du téléviseur connaîtra certaines mises à jour.

**Regolazioni**

- Andare al Service menu (Utilizzando Beo4)
  - Premere : **Menu 0 0 GO**
- Andare al menu Scaler 2: Monitor -> Regolazione dell'immagine -> Scaler 1 menu
  - In luminosità impostare 16
  - Premere **GO** per memorizzare l'informazione
- Andare al menu Scaler 2: Monitor -> Regolazione dell'immagine -> Scaler 2 menu
  - Impostare il tipo di pannello corretto (Versione LCD) e la dimensione corretta del pannello (32/40)
  - Impostare "Adaptive backlight" su ON
  - ! 32" L01/L03 pannello, impostare "Adaptive backlight" su OFF
  - Premere **GO** per memorizzare l'informazione
- Andare alle regolazioni ADC: Monitor -> Regolazione dell'immagine -> Regolazione ADC
  - Regolare l'offset R, l'offset G e l'offset B su 300
  - Premere **GO** per memorizzare l'informazione

**SOLO BeoVision 7-32**

- Andare al menu immagine HOP: Monitor -> Regolazione dell'immagine -> menu immagine HOP
  - Regolare la luminosità su 10
  - Il drive rosso, quello verde e quello blu devono essere compresi fra 8 e 24
  - In caso contrario: regolare il valore più alto su 24
  - Prendere la differenza fra il valore vecchio e 24 e aggiungere la differenza ai due altri valori
  - Premere **GO** per memorizzare l'informazione

**SOLO BeoVision 7-32, tipo 9310-9329 e BeoVision 7-40, tipo 9351-9359**

Immagine rossastra dopo il montaggio del kit HD-ready

- Selezionare la variante LCD corretta in Scaler Menu 2.
  - Nota: LCD 32 A03 deve essere selezionato come 32 L 06.
- Se la saturazione del colore appare eccessivamente elevata, impostare una regolazione di circa tre livelli inferiore al "livello standard" nel menu "Picture Adjustment".
- Se l'immagine appare ancora rossastra, effettuare le seguenti regolazioni in Scaler Menu 2. Display white point:
  - Ridurre il valore "Display R", ma non più di 10 livelli.
  - Il valore "Display G" deve rimanere inalterato.
  - Aumentare il valore "Display B", ma non più di 10 livelli.

**SOLO BeoVision 7-32, tipo 9310-20**

- Sostituire la Guida Utente in quanto sono stati effettuati alcuni aggiornamenti relativi al funzionamento del televisore.



**Afregelingen**

1. Ga naar het Service menu: (met behulp van Beo4)
  - Druk op: **Menu 0 0 GO**
2. Ga naar Scaler 1 menu: Monitor -> Picture adjustments -> Scaler 1 menu
  - Stel Brightness in op 16
  - Druk op **GO** om deze instelling op te slaan
3. Ga naar Scaler 2 menu: Monitor -> Picture adjustments -> Scaler 2 menu
  - Stel het juiste paneeltype (LCD-versie) en de juiste LCD-paneelgrootte (32/40) in
  - Stel "Adaptive backlight" in op ON
  - ! 32" L01/L03 LCD-panel, stel "Adaptive backlight" in op OFF
  - Druk op **GO** om deze instelling op te slaan
4. Ga naar ADC adjustments: Monitor -> Picture adjustments -> ADC adjustments
  - Stel R Offset, G Offset en B Offset in op 300
  - Druk op **GO** om deze instellingen op te slaan

**ENIGE BeoVision 7-32**

5. Ga naar het HOP picture menu: Monitor -> Picture adjustments -> HOP picture menu
  - Stel Brilliance in op 10
  - De waarden Red drive, Green drive en Blue drive moeten liggen tussen 18 en 24
  - Indien niet: stel de hoogste waarde in op 24
  - Bereken het verschil tussen de oude waarde en 24 en voeg dit verschil toe aan de andere twee waarden
  - Druk op **GO** om deze instellingen op te slaan

**ENIGE BeoVision 7-32, type 9310-9329 en BeoVision 7-40, type 9351-9359**

Roodachtig beeld na het monteren van de HD-ready kit

1. Selecteer de juiste lcd-variant in het Scaler Menu 2.
  - NB: lcd 32 A03 dient als 32 L 06 geselecteerd te worden.
2. Indien de algemene kleurverzadiging te hoog lijkt, slaat u een kleurniveau op dat ongeveer 3 stappen lager ligt dan het 'standaardniveau' in het menu 'Picture Adjustments'.
3. Indien het beeld nog steeds te rood is, voert u de volgende aanpassingen in het Scaler Menu 2 uit. Geef het witte punt weer:
  - Verlaag de waarde 'Display R' niet meer dan 10 stappen.
  - De waarde 'Display G' blijft onveranderd.
  - Verlaag de waarde 'Display B' niet meer dan 10 stappen.

**ENIGE BeoVision 7-32, type 9310-20**

- Vervang de gebruikershandleiding aangezien er enkele up-dates zullen komen met betrekking tot de bediening van de tv.