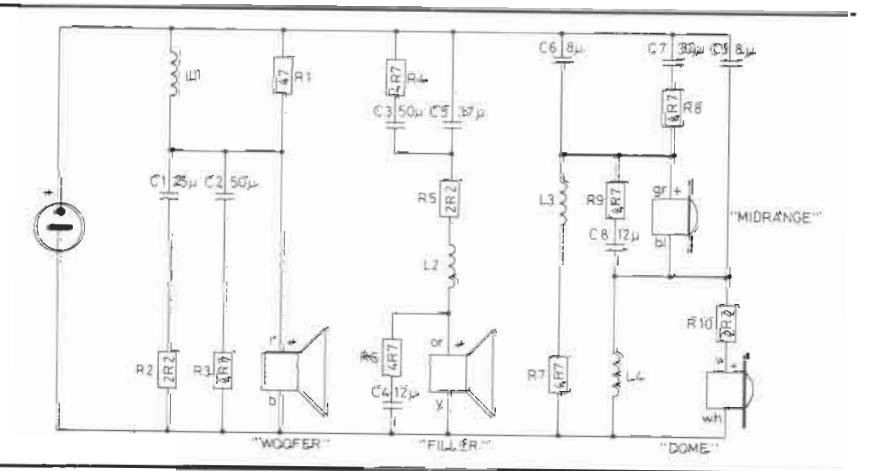
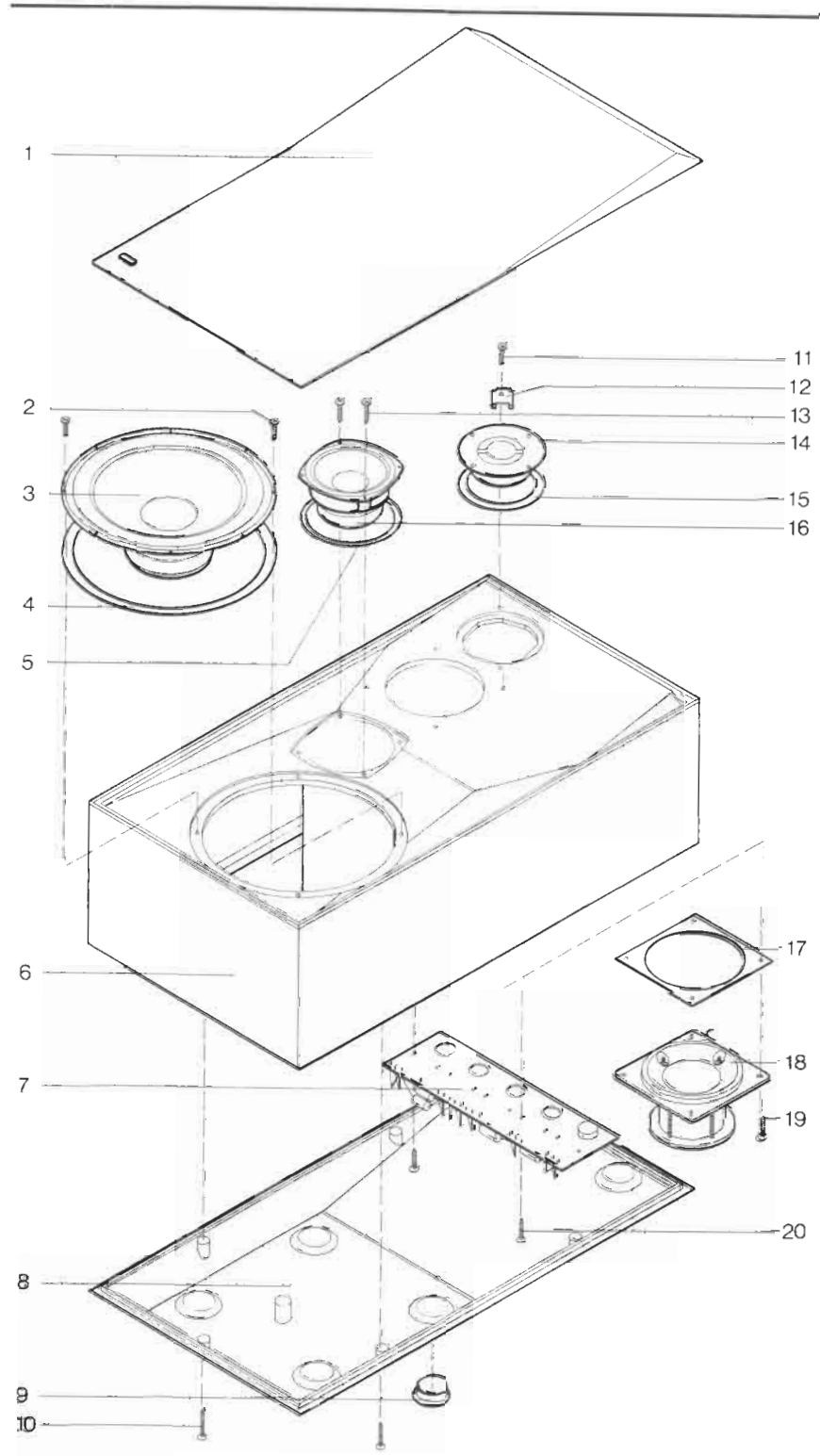


BEOVOX M70, TYPE 6304



STYLISSE/PARTS LIST

1	3450366	Forplade	Front panel
	2641079	Dæmpmateriale	Damping device
	3980928	Lim	Glue
2	2015203	Skrue 3,5 x 16 DIN 7981	Screw 3,5 x 16 DIN 7981
3	8480112	Højttaler	Loudspeaker
4	3340009	Pakning	Gasket
5	3340008	Pakning	Gasket
6	3412151	Kabinet, teak	Cabinet, teak
	3412153	Kabinet, palisander	Cabinet, rosewood
	3412154	Kabinet, eg	Cabinet, oak
	3412155	Kabinet, hvid	Cabinet, white
	3412156	Kabinet, sort	Cabinet, black
7	8039051	Delefilter	Cross-over network
	3120243	Mønteringsplade	Mounting plate
	7210071	Stikdase	Socket
L1	0993184	Spole 1 mH	Coil 1 mH
	6708007	Ferfitkerne	Ferritecore
L2	6850057	Spole 1,8 mH	Coil 1,8 mH
L3	6850057	Spole 1,8 mH	Coil 1,8 mH
L4	0993185	Spole 0,15 mH	Coil 0,15 mH
R1	5104005	47 Ohm 10% 3W	47 Ohms 10% 3W
R2	5104011	2,2 Ohm 10% 3W	2,2 Ohms 10% 3W
R3	5104012	4,7 Ohm 10% 3W	4,7 Ohms 10% 3W
R4	5104012	4,7 Ohm 10% 3W	4,7 Ohms 10% 3W
R5	5104011	2,2 Ohm 10% 3W	2,2 Ohms 10% 3W
R6	5104012	4,7 Ohm 10% 3W	4,7 Ohms 10% 3W
R7	5104012	4,7 Ohm 10% 3W	4,7 Ohms 10% 3W
R8	5104012	4,7 Ohm 10% 3W	4,7 Ohms 10% 3W
R9	5104012	4,7 Ohm 10% 3W	4,7 Ohms 10% 3W
R10	5104011	2,2 Ohm 10% 3W	2,2 Ohms 10% 3W
C1	4200131	25 uF 25V	25 uF 25V
C2	4200080	50 uF 25V	50 uF 25V
C3	4200080	50 uF 25V	50 uF 25V
C4	4200012	12 uF 25V	12 uF 25V
C5	4200274	37 uF 25V	37 uF 25V
C6	4200077	8 uF 12V	8 uF 12V
C7	4200273	15 uF 25V	15 uF 25V
	4200273	15 uF 25V	15 uF 25V
C8	4200012	12 uF 25V	12 uF 25V
C9	4200077	8 uF 12V	8 uF 12V
8	3452267	Bågeplade	Back panel
9	3031035	Beslag til sphærig	Mounting hardware
10	2015203	Skrue 3,5 x 32 DIN 7981	Screw 3,5 x 32 DIN 7981
11	2015203	Skrue 3,5 x 16 DIN 7981	Screw 3,5 x 16 DIN 7981
12	0285091	Spændestykke	Clamp
13	2015203	Skrue 3,5 x 16 DIN 7981	Screw 3,5 x 16 DIN 7981
14	8480102	Højttaler	Loudspeaker
15	3340012	Pakning	Gasket
16	8480111	Højttaler	Loudspeaker
17	3340011	Pakning	Gasket
18	8480110	Højttaler	Loudspeaker
19	2015203	Skrue 3,5 x 16 DIN 7981	Screw 3,5 x 16 DIN 7981
20	2015203	Skrue 3,5 x 16 DIN 7981	Screw 3,5 x 16 DIN 7981
	6270178	Højttalerledning 4 m	Loudspeaker lead 4 m
	6270181	Højttalerledning 10 m	Loudspeaker lead 10 m
	3391449	Ydefæske	Outer carton
	3397232	Skumemballage	Foam backing
	2043900	Skrue AM 4 x 16 DIN 7985	Screw AM 4 x 16 DIN 7985
	2389003	Indslagsmøtrik M4	Drive fit nut M4

TECHNICAL DATA

Continuous load	70W
Music load	120W
Impedance	4 - 8 Ohms
Frequency range +4 -8 dB	27 - 20.000 Hz
Distortion 250 - 1000 Hz	< 1%
above 2000 Hz	< 1%
Sensitivity	5W
Netto volume	39,1 litres
Brutto volume	55 litres
Dispersion	120°
Woofer	10" - 25 cm
Phase link unit	5" - 12,5 cm
Midrange unit	2 1/2" - 6 cm
Tweeter	1" - 2,5 cm
Cross-over frequencies	500 - 4500 Hz
Dimensions W x H x D	35 x 65 x 29 cm
Weight	25 kg