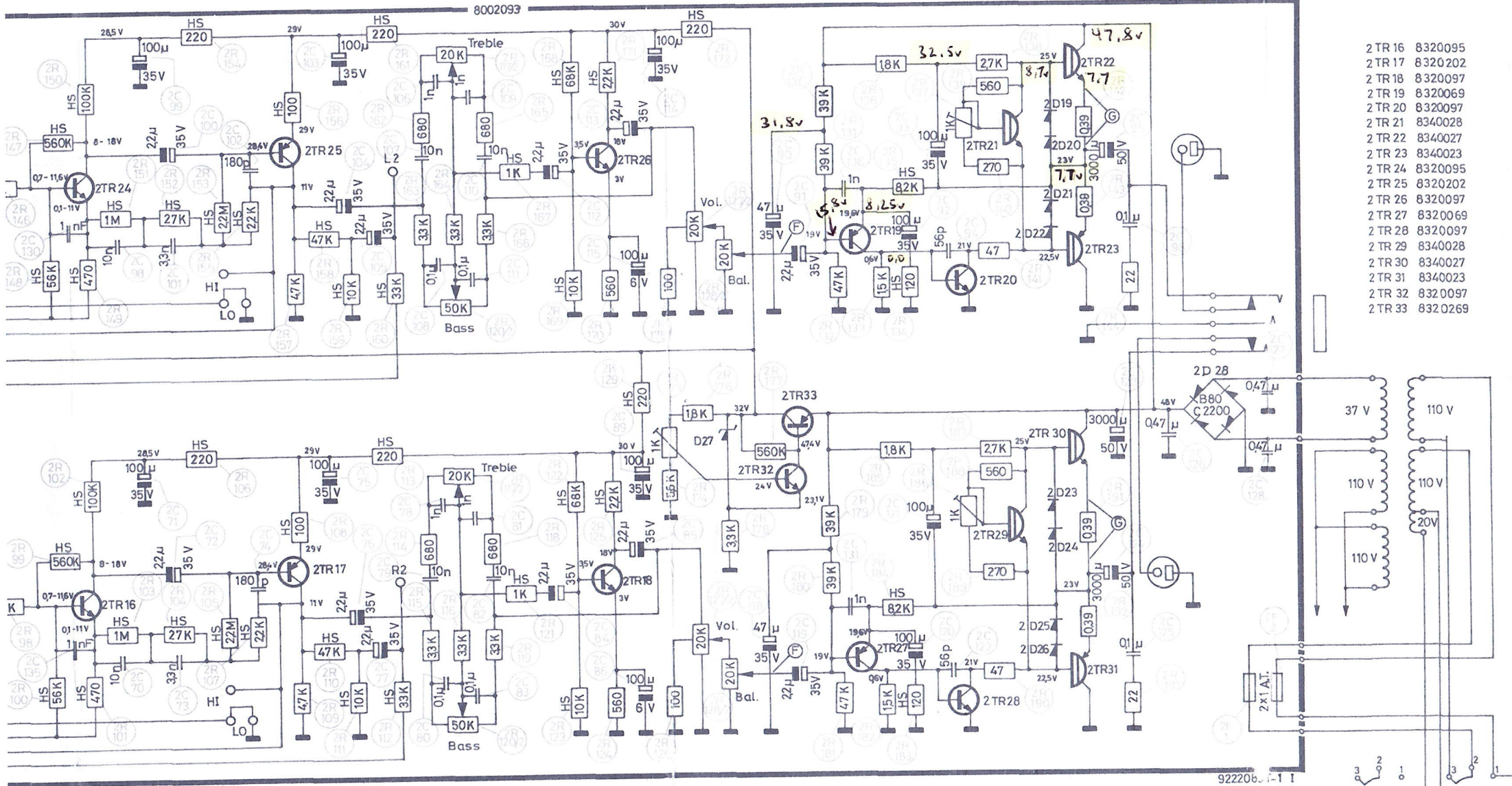


BM 901

TR21: C-E 600 A measured in circuit



- 2 TR 16 8320095
- 2 TR 17 8320202
- 2 TR 18 8320097
- 2 TR 19 8320069
- 2 TR 20 8320097
- 2 TR 21 8340028
- 2 TR 22 8340027
- 2 TR 23 8340023
- 2 TR 24 8320095
- 2 TR 25 8320202
- 2 TR 26 8320097
- 2 TR 27 8320069
- 2 TR 28 8320097
- 2 TR 29 8340028
- 2 TR 30 8340027
- 2 TR 31 8340023
- 2 TR 32 8320097
- 2 TR 33 8320269

sensitivities are measured
10 W output.

1.75 mV Low ohm
110 mV High ohm
110 mV
10 mV (No load current)

NF-Empfindlichkeiten sind
bei einer Ausgangsleistung
von 10 W gemessen.

E: 1,75 mV Nieder-ohmig
110 mV Hoch-ohmig
F: 110 mV

