

Modstande uden angivelse: MF 1/8 W
 Kondensatorer mærket MK: Metaliseret kunststof
 Kondensatorer mærket KP: Plaquette
 Kondensatorer mærket HK: "High K"

De angivne spændinger er positive i forhold til stel målt uden signal. Spændingerne på TR7-8-9 og 14 er målt med båndoptageren i optagefunktion.
 LF følsomheder målt med optagevolumenkontroller i stilling max.
 Gengivefunktion af DIN bånd, pegel del:

B: 40 mV 333 Hz
 C: 2 V 333 Hz.

Optagefunktion Mic. indgang 80 μV – Radioindgang 6 mV:

A: 6 mV 1 kHz Slettehoved kortsluttet
 B: 50 mV 1 kHz Slettehoved kortsluttet
 C: 2,5 V 1 kHz Slettehoved kortsluttet
 D: 30 V 70 kHz Slettegenerator.

Resistors with no markings: IF 1/8 W
 Capacitors marked MK: Metallized plastic
 Capacitors marked KP: Plaquette
 Capacitors marked HK: "High Q"

Voltages given are positive with respect to chassis and measured without signal. Voltages at TR7-8-9 and 14 are measured with tape recorder in the record function.
 AF sensitivities are measured with record volume control at maximum position.
 Play-back function of DIN tape, signal level section:

B: 40 mV 33 Hz
 C: 2 V 333 Hz

Record function, microphone input 80 μV – Radio input 6 mV:

A: 6 mV 1 kHz Erase head short-circuited
 B: 50 mV 1 kHz Erase head short-circuited
 C: 2,5 V 1 kHz Erase head short-circuited
 D: 30 V 70 kHz Erase generator.

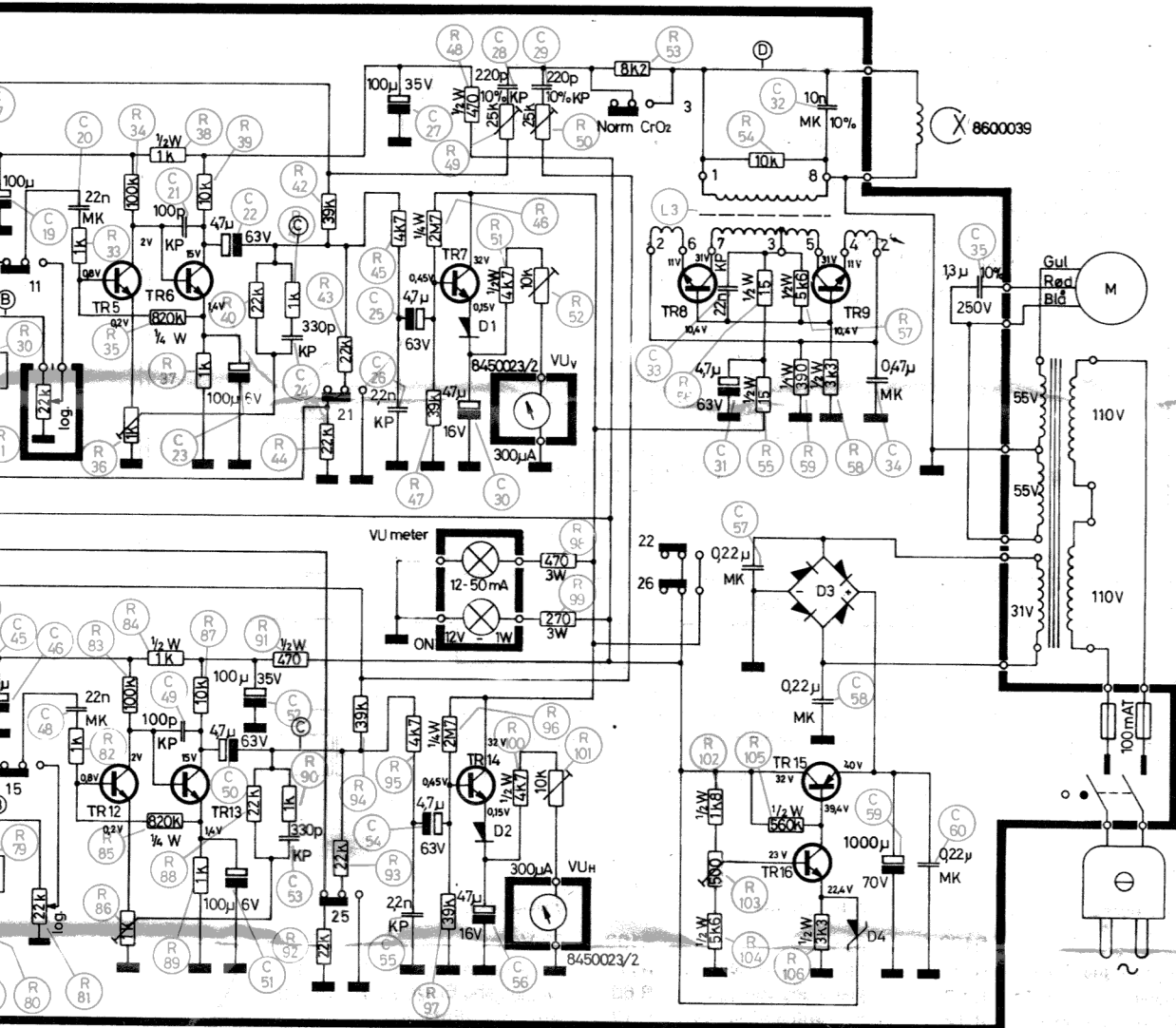
Widerstände ohne Markierung: ZF 1/8 W
 Kondensatoren markiert MK: Metallisierter Kunststoff
 Kondensatoren markiert KP: Keramikschiben Kl. 1 b
 Kondensatoren markiert HK: Keramikschiben Kl. 2

Die angegebenen Spannungen sind positiv im Verhältnis zu Masse ohne Signal gemessen. Spannungen am TR7-8-9 und 14 sind mit Tonbandgerät in Aufnahme-funktion gemessen.
 NF-Empfindlichkeiten sind mit Aufnahme-lautstärkereger in Stellung max. gemessen.
 Wiedergabefunktion auf DIN-Tonband, Pegelteil:

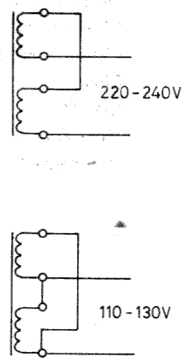
B: 40 mV 333 Hz
 D: 2 V 333 Hz

Aufnahmefunktion, Mikrofoneingang 80 μV – Radioeingang 6 mV:

A: 6 mV 1 kHz Löschkopf kurzgeschlossen
 B: 50 mV 1 kHz Löschkopf kurzgeschlossen
 C: 2,5 V 1 kHz Löschkopf kurzgeschlossen
 D: 30 V 70 kHz Löschkopf generator.

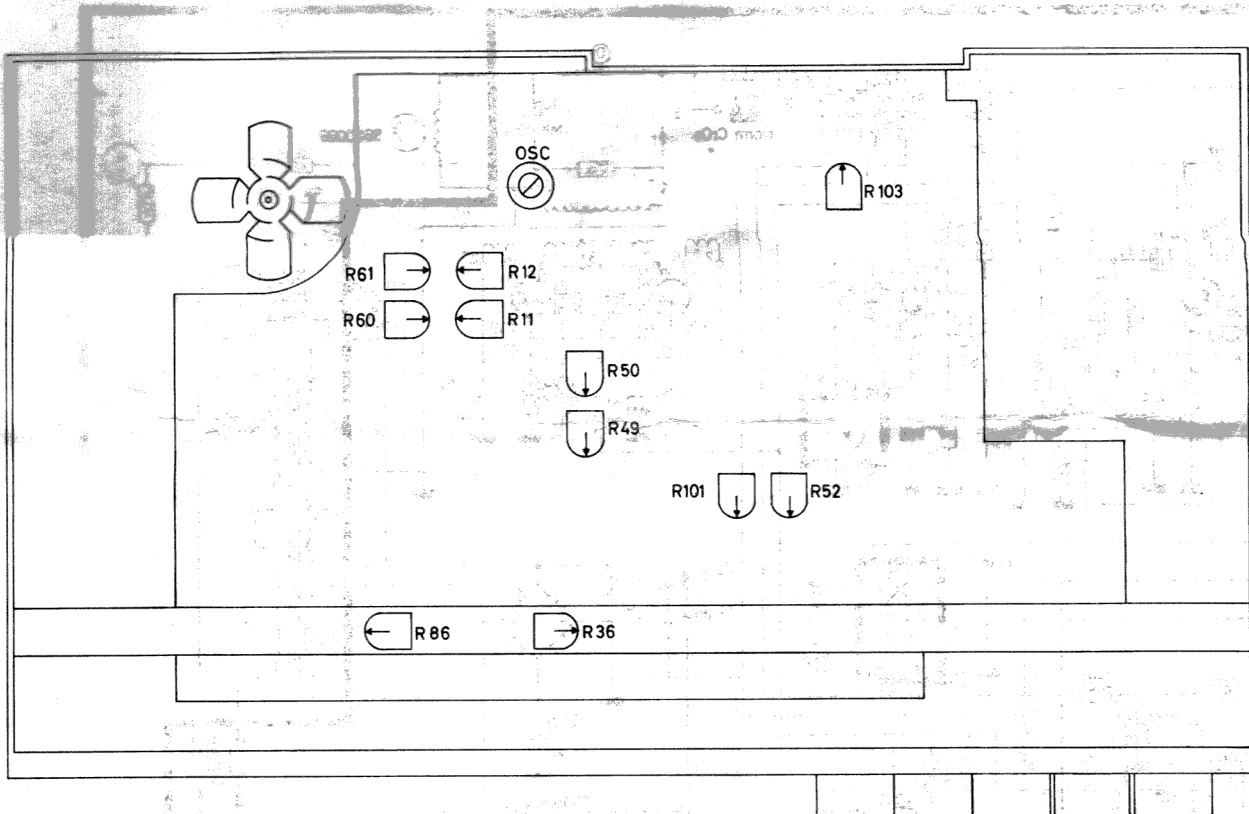


9222087T-1C
9222087T-2B



- TR 1 8320095
- TR 2 8320144
- TR 3 8320144
- TR 4 8320095
- TR 5 8320095
- TR 6 8320097
- TR 7 8320285
- TR 8 8320137
- TR 9 8320137
- TR 10 8320144
- TR 11 8320095
- TR 12 8320095
- TR 13 8320097
- TR 14 8320285
- TR 15 8320332
- TR 16 8320097
- D 1 8300131
- D 2 8300131
- D 3 8300155
- D 4 8300028

Index nr.						
8320095		BC 109B	BC149B	BC 169 B BC 184 B-L	BC 167B BC 182B-L	
8320097	BC 207 B	BC107B	BC147B		BC 237 B	
8320137					BC 182 B-K	
8320144	BC154					
8320332						MJE 2371 TP 32 A R 2513
8320285				BC 183 C-L	BC 183 C BC 547 C	



Justeringer

32 volt	R 103
Gengive equalizer L	R 11
Gengive equalizer R	R 60
Optage equalizer L	R 12
Optage equalizer R	R 61
Linie niveau L	R 36
Linie niveau R	R 86
Bias L	R 49
Bias R	R 50
VU meter L	R 52
VU meter R	R 101

Adjustments

32 volt	R 103
Play-back equalizer L	R 11
Play-back equalizer R	R 60
Recording equalizer L	R 12
Recording equalizer R	R 61
Line level L	R 36
Line level R	R 86
Bias L	R 49
Bias R	R 50
VU meter L	R 52
VU meter R	R 101

Justierungen

32 Volt	R 103
Wiedergabe-Entzerrer L	R 11
Wiedergabe-Entzerrer R	R 60
Aufnahme-Entzerrer L	R 12
Aufnahme-Entzerrer R	R 61
Linienniveau L	R 36
Linienniveau R	R 86
Vormagnetisierung L	R 49
Vormagnetisierung R	R 50
VU-Meter L	R 52
VU-Meter R	R 101